



Niveauelektrode

NRG 16-4

DE
Deutsch

Original-Betriebsanleitung
808597-04

Inhalt

Seite

Wichtige Hinweise

Bestimmungsgemäßer Gebrauch	4
Funktion	4
Sicherheitshinweis	4

Richtlinien und Normen

VdTÜV-Merkblatt Wasserstand 100	5
ATEX (Atmosphère Explosible)	5
UL/cUL (CSA) Zulassung	5
Hinweis zur Konformitätserklärung / Herstellererklärung CE	5

Technische Daten

NRG 16-4	6
Verpackungsinhalt	6
Typenschild/Kennzeichnung	6

Einbau

Werkzeuge	7
Maße NRG 16-4	8
NRG 16-4, Schritt 1	9
NRG 16-4, Schritt 2	9
Legende	9

Einbaubeispiele

NRG 16-4	10
Legende	11

Elektrischer Anschluss

NRG 16-4, Vierpolstecker12
Legende.....12
Anschluss Niveauelektrode.....13
NRG 16-4, Vierpolstecker belegen13
Werkzeuge.....13

Inbetriebnahme, Fehleranzeige und Abhilfe14

Niveauelektrode ausbauen und entsorgen

Niveauelektrode NRG 16-4 ausbauen und entsorgen.....14

Wichtige Hinweise

Bestimmungsgemäßer Gebrauch

Die Niveauelektrode NRG 16-4 signalisiert in Verbindung mit den Niveauschaltern NRS 1-.. das Erreichen eines Wasserstandes. Zusammen mit den Niveauschaltern wird die Niveauelektrode in Dampfkessel- und Heißwasseranlagen oder in Kondensat- und Speisewasserbehältern eingesetzt, z.B. als Wasserstandregler mit MIN-/MAX-Alarm.

Bestimmungsgemäß kann die Niveauelektrode mit folgenden Niveauschaltern zusammen geschaltet werden: NRS 1-52, NRS 1-53, NRS 1-54 und NRS 1-55 oder NRS 1-1, NRS 1-2, NRS 1-3 und NRS 1-5.

Funktion

Die Niveauelektrode arbeitet nach dem konduktiven Meßverfahren und nutzt für die Funktion die elektrische Leitfähigkeit des Wassers. Der Schaltpunkt für den Wasserstand wird durch die Länge des Elektrodenstabes bestimmt.

Die Niveauelektrode wird innenliegend in Dampfkessel und Behälter oder außenliegend in ein Messgefäß eingebaut. Dabei wird bei innenliegendem Einbau durch ein anlagenseitiges Schutzrohr die Funktion sichergestellt (siehe Abschnitt **Einbaubeispiele** S. 10).

Die Niveauelektrode kann mit einer GESTRA-Niveauelektrode für die Wasserstandbegrenzung oder für die Hochwasserstandsicherung in ein gemeinsames Schutzrohr bzw. Messgefäß eingebaut werden.

Sicherheitshinweis

Das Gerät darf nur von geeigneten und unterwiesenen Personen montiert, elektrisch verbunden und in Betrieb genommen werden.

Wartungs- und Umrüstarbeiten dürfen nur von beauftragten Beschäftigten vorgenommen werden, die eine spezielle Unterweisung erhalten haben.



Gefahr

Beim Lösen der Elektrode kann Dampf oder heißes Wasser austreten!
Schwere Verbrühungen am ganzen Körper sind möglich!
Elektrode nur bei 0 bar Kesseldruck demontieren!

Die Elektrode ist während des Betriebs heiß!
Schwere Verbrennungen an Händen und Armen sind möglich.
Montage- oder Wartungsarbeiten nur in kaltem Zustand durchführen!



Achtung

Das Typenschild kennzeichnet die technischen Eigenschaften des Gerätes. Ein Gerät ohne gerätespezifisches Typenschild darf nicht in Betrieb genommen oder betrieben werden!

Richtlinien und Normen

VdTÜV-Merkblatt Wasserstand 100

Die Niveauelektrode NRG 16-4 ist in Verbindung mit den folgenden Niveauschaltern bauteilgeprüft nach VdTÜV-Merkblatt Wasserstand 100: NRS 1-52, NRS 1-53, NRS 1-54 und NRS 1-55 oder NRS 1-1, NRS 1-2, NRS 1-3 und NRS 1-5.

Das VdTÜV-Merkblatt Wasserstand 100 beschreibt die Anforderungen an Wasserstandregel und-begrenzungseinrichtungen für Kessel.

ATEX (Atmosphère Explosible)

Die Niveauelektrode NRG 16-4 ist ein einfaches Elektrisches Betriebsmittel gemäß EN 60079-11 Absatz 5.7. Das Gerät darf entsprechend der europäischen Richtlinie 2014/34/EU nur in Verbindung mit zugelassenen Zenerbarrieren in explosionsgefährdeten Bereichen eingesetzt werden. Einsetzbar in Ex-Zone 1, 2 (1999/92/EG). Die Geräte erhalten keine Ex-Kennzeichnung.

UL/cUL (CSA) Zulassung

Das Gerät entspricht den Standards: UL 508 und CSA C22.2 No. 14-13, Standards for Industrial Control Equipment. File E243189.

Hinweis zur Konformitätserklärung / Herstellererklärung CE

Einzelheiten zur Konformität des Gerätes nach europäischen Richtlinien entnehmen Sie bitte unserer Konformitätserklärung oder unserer Herstellererklärung.
Die gültige Konformitätserklärung / Herstellererklärung ist im Internet unter www.gestra.de -> Dokumente verfügbar oder kann bei uns angefordert werden.

Technische Daten

NRG 16-4

Betriebsdruck

PN 40, 32 bar bei 238 °C

Mechanischer Anschluss

Gewinde G³/₈ A oder G³/₄ A, ISO 228

Werkstoffe

Einschraubgehäuse 1.4571, X6CrNiMoTi17-12-2

Elektrodenstab 1.4571, X6CrNiMoTi17-12-2

Isolation PTFE

Vierpolstecker Polyamid (PA)

Lieferlängen

500 mm, 1000 mm, 1500 mm

Elektrischer Anschluss

Vierpolstecker, Kabelverschraubungen M 16

Schutzart

IP 65 nach EN 60529

Zulässige Umgebungstemperatur

Maximal 70 °C

Gewicht

Ca. 0,5 kg

Zulassungen:

TÜV-Bauteilprüfung

VdTÜV Merkblatt Wasserstand 100:

Anforderungen an Wasserstandregel- und -begrenzungseinrichtungen

Bauteilkennzeichen: TÜV · WR/WB · XX-302, XX-424 (siehe Typenschild)

UL/cUL (CSA) Zulassung

UL 508 and CSA C22.2 No. 14-13, Standards for Industrial Control Equipment.

File E243189.

Verpackungsinhalt

NRG 16-4

1 Niveauelektrode NRG 16-4, PN 40

1 Dichtring 17 x 21, Form D, DIN 7603, 1.4301, blankgeglüht
oder Dichtring 27 x 32, Form D, DIN 7603, 1.4301, blankgeglüht

1 Betriebsanleitung

Typenschild/Kennzeichnung




Gerätekennzeichnung		Sicherheitshinweis		
NRG 16-4			Betriebsanleitung beachten See installation instructions Voir instructions de montage	 Entsorgungshinweis
PN 40	G ³ / ₈	1.4571	IP 65	TÜV · WR / WB · XX-424
	32 bar (464psi) 238°C (460°F)			TÜV · WR / WB · XX-302
	T amb = 70°C (158 °F)			Mat-Nr.:
GESTRA AG		Münchener Straße 77		D-28215 Bremen
Hersteller	Einsatzbereich	Druckstufe, Gewindeanschluss, Werkstoffnummer, Schutzart		

Fig. 1

Einbau



Hinweis

- Eine Niveauelektrode NRG 16-4 kann mit einer GESTRA-Niveauelektrode, einem Kompakt-Niveauschalter oder -transmitter in ein gemeinsames Schutzrohr bzw. Messgefäß (Innendurchmesser DN100) eingebaut werden. **Fig. 5 - 8**. Dabei muss bei innenliegendem Einbau die Niveauelektrode für die Wasserstandbegrenzung von der oberen Ausgleichsbohrung mindestens 40 mm entfernt sein.
- Die Prüfung des Kesselstutzens mit Anschlussflansch muss im Rahmen der Kesselvorprüfung durchgeführt werden.
- Auf Seite 10 sind Einbaubeispiele dargestellt.
- Der Neigungswinkel der Elektrode darf maximal 45° betragen, die Länge des Elektrodenstabs ist dabei auf 500 mm begrenzt.
- Bei der Montage im Freien **muss** die Niveauelektrode mit einer GESTRA-Wetterschutzhaube ausgestattet werden.



Achtung

- Die Dichtflächen vom Gewindestutzen oder Flanschdeckel müssen gemäß **Fig. 3** technisch einwandfrei bearbeitet sein!
- Den Elektrodenstab beim Einbau nicht verbiegen!
- Harte Stöße gegen den Elektrodenstab vermeiden.
- Mindestmaß von 30 mm für Isolierung des Elektrodenstabs einhalten.
- Es darf nur der beigelegte Dichtring verwendet werden!
NRG 16-4: 17 x 21, Form D, DIN 7603, 1.4301, blankgeglüht oder Dichtring 27 x 32, Form D, DIN 7603, 1.4301, blankgeglüht
- Elektrodengehäuse nicht in die Wärmeisolierung des Kessels einbeziehen!
- Elektrodengewinde nicht mit Hanf oder PTFE-Band eindichten!
- Das Elektrodengewinde nicht mit leitfähigen Pasten oder Fetten bestreichen!
- Die elektrische Kriechstrecke von 14 mm zwischen Elektrode und Masse (Flansch, Behälterwand) darf nicht unterschritten werden! **Fig. 5 - 8**
- Mindestabstandsmaße müssen für den Einbau der Elektrode beachtet werden!
- Die angegebenen Anzugsmomente sind unbedingt einzuhalten.

Werkzeuge

- Maulschlüssel SW 22 oder SW 36, DIN 3110, ISO 3318
- Reißnadel
- Bolzenschneider
- Flachfeile, Hieb 2, DIN 7261, Form A

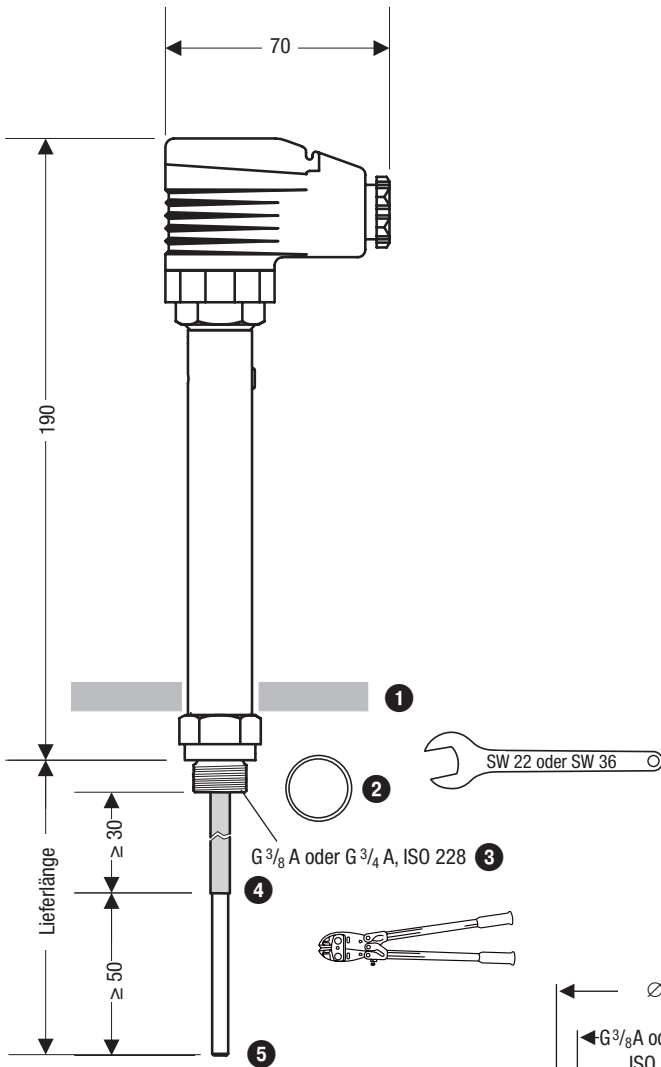


Fig. 2
NRG 16-4 mit Vierpolstecker

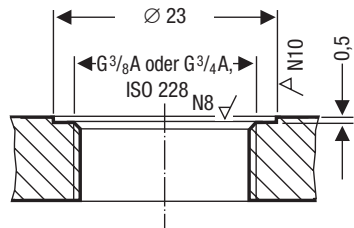


Fig. 3

NRG 16-4, Schritt 1

1. Messlänge des Elektrodenstabes festlegen.
2. Elektrodenstab kürzen und Stirnfläche entgraten.
3. PTFE-Isolierung des Elektrodenstabes am unteren Ende 50 mm abisolieren. Dabei halten Sie bitte für die Isolierung ein Mindestmaß von 30 mm ein, gemessen ab Unterkante Einschraubgewinde.

NRG 16-4, Schritt 2

4. Dichtflächen prüfen. **Fig. 3**
5. Beiliegenden Dichtring **2** auf die Dichtfläche des Gewindestutzens oder des Flanschdeckels legen. **Fig. 3**
6. Elektrodengewinde **3** mit einer geringen Menge temperaturbeständigem Siliconfett bestreichen (z.B. WINIX® 2150).
7. Niveauelektrode in den Gewindestutzen oder Flansch einschrauben und mit Maulschlüssel SW 22 oder SW 36 festziehen. Das Anzugsmoment beträgt **in kaltem Zustand 63 Nm**.

Legende

- 1** Wärmeisolierung bauseitig, d = 20 mm (außerhalb der Wärmeisolierung des Dampferzeugers)
- 2** NRG 16-4: Dichtring 17 x 21, Form D, DIN 7603, 1.4301, blankgeglüht oder Dichtring 27 x 32, Form D, DIN 7603, 1.4301, blankgeglüht
- 3** Elektrodengewinde
- 4** Isolierung des Elektrodenstabes
- 5** Elektrodenstab

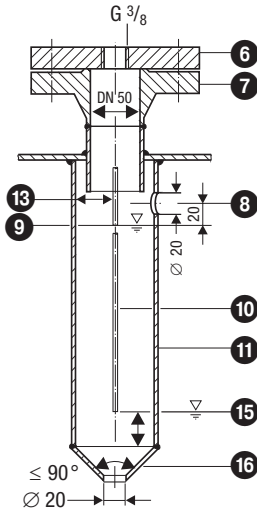


Fig. 5 Schutzrohr (bauseitig) für innenliegenden Einbau

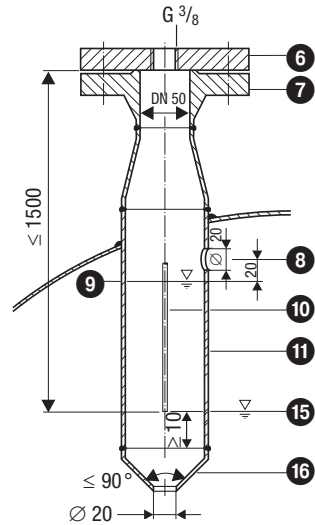


Fig. 6 Schutzrohr (bauseitig) für innenliegenden Einbau

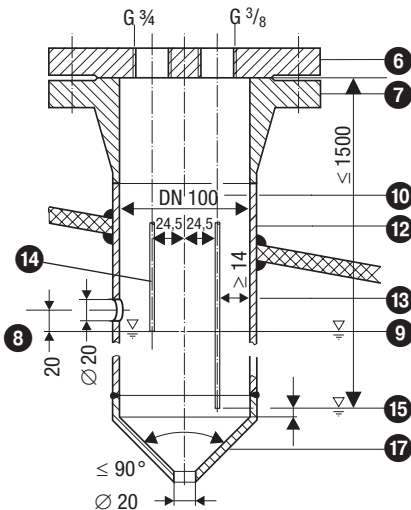


Fig. 7 Schutzrohr (bauseitig) für innenliegenden Einbau kombiniert mit anderen GESTRA Geräten

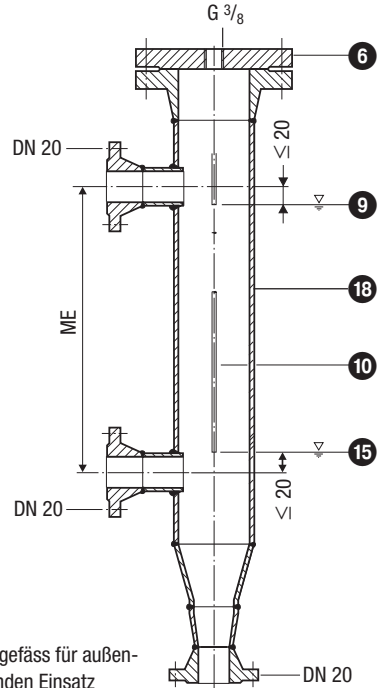


Fig. 8 Messgefäß für außenliegenden Einsatz

Legende

- ⑥ Flansch PN 40, DN 50, DIN EN 1092-01 (Einzelelektrode)
Flansch PN 40, DN 100, DIN EN 1092-01 (Elektrodenkombination)
 - ⑦ Vorprüfung des Stützens mit Anschlussflansch im Rahmen der Kesselprüfung durchführen.
 - ⑧ Ausgleichbohrung Bohrung so nahe wie möglich an der Kesselwandung platzieren!
 - ⑨ Hochwasser HW
 - ⑩ Elektrodenstab $d = 5 \text{ mm}$
 - ⑪ Schaumschutzrohr DN 80 (in Frankreich gemäß AFAQ \geq DN 100)
 - ⑫ Schaumschutzrohr DN 100
 - ⑬ Abstand Elektrodenstäbe - Schaumschutzrohr $\geq 14 \text{ mm}$
 - ⑭ Abstand Elektrodenverlängerung (NRG 1...-50 oder NRG 1...-51) $\geq 14 \text{ mm}$ (Luft- und Kriechstrecken)
 - ⑮ Niedrigwasser NW
 - ⑯ Reduzierstück DIN 2616-2, K-88,9x3,2-42,4 x 2,6 W
 - ⑰ Reduzierstück DIN 2616-2, K-114,3x3,6-48,3 x 2,9 W
 - ⑱ Messgefäß \geq DN 80
- ME** Mittenentfernung der Anschlussstutzen

Elektrischer Anschluss

NRG 16-4, Vierpolstecker

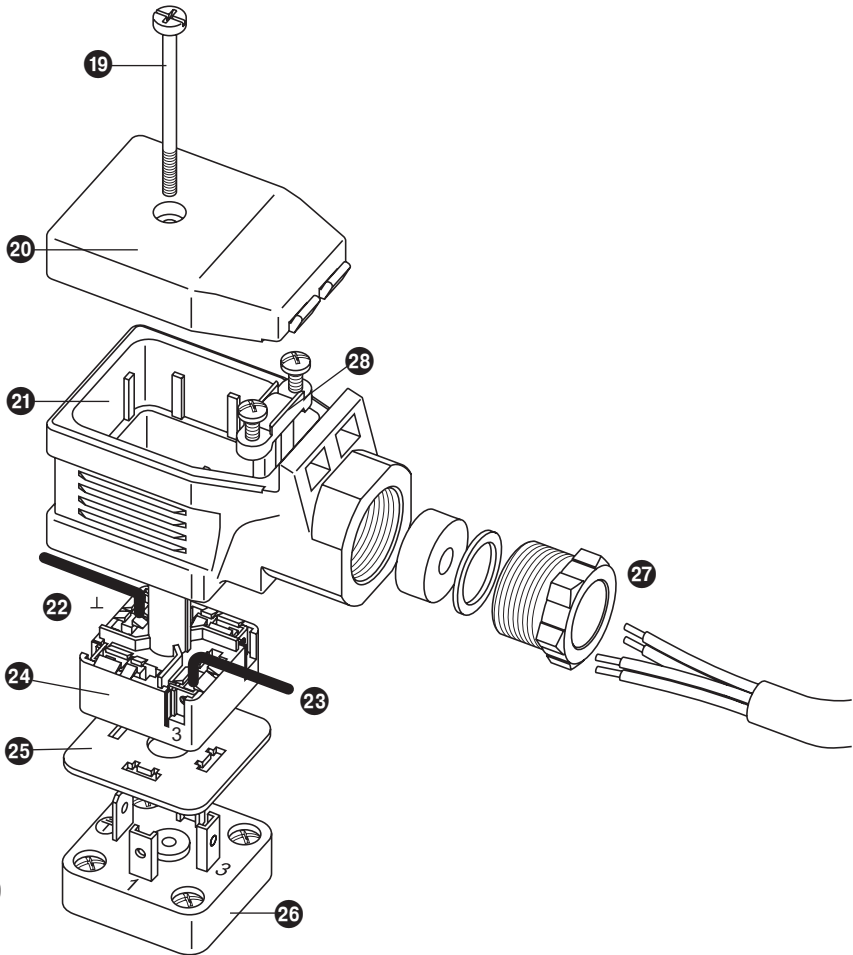


Fig. 9

Legende

- | | | | |
|----|--|----|-----------------------------------|
| 19 | Schraube | 24 | Anschlussplatte |
| 20 | Deckel | 25 | Dichtscheibe |
| 21 | Steckeroberteil | 26 | Kontaktplatte der Niveauelektrode |
| 22 | Klemme \perp Anschluss Funktionserde | 27 | Kabelverschraubung |
| 23 | Klemme 3 Anschluss Elektrodenstab | 28 | Zugentlastung |

Anschluss Niveauelektrode

Für den Anschluss der Niveauelektrode verwenden Sie bitte mehradriges, abgeschirmtes Steuerkabel mit einem Mindestquerschnitt von 0,5 mm², z.B. LiYCY 4 x 0,5 mm², Länge maximal 100 m.

Schließen Sie die Abschirmung **nur einmal** an den zentralen Erdungspunkt (ZEP) im Schaltschrank an.

Belegen Sie in der Anschlussplatte 24 die Klemmen 3 und ⊥.

3 = Elektrodenstab

⊥ = Funktionserde.

NRG 16-4, Vierpolstecker belegen

1. Schraube 19 lösen. **Fig. 9**
2. Steckeroberteil 21 von der Niveauelektrode abziehen, Dichtscheibe 25 auf der Kontaktplatte 26 liegen lassen.
3. Deckel 20 abnehmen.
4. Anschlussplatte 26 aus dem Steckeroberteil 21 herausdrücken.

Das Steckeroberteil kann in 90°-Schritten verdreht werden.

5. Kabelverschraubung 27 und Zugentlastung 28 vom Steckeroberteil 21 demontieren.
6. Kabel durch Kabelverschraubung 27 und Steckeroberteil 21 ziehen und die Klemmen der Anschlussplatte 24 belegen.
7. Anschlussplatte 24 in das Steckeroberteil hineindrücken, Kabel ausrichten.
8. Kabel mit Zugentlastung 28 und Kabelverschraubung 27 fixieren.
9. Deckel 20 aufsetzen und Schraube 19 durchstecken.
10. Steckeroberteil auf die Niveauelektrode aufstecken und mit Schraube 19 festschrauben.
11. Bei Einbau von mehreren Niveauelektroden in einem Dampfkessel oder Behälter kennzeichnen Sie bitte den Vierpolstecker mit Elektrodentyp und Funktion.



Achtung

- Bitte beachten Sie die Betriebsanleitungen der Niveauschalter NRS 1-52, NRS 1-53, NRS 1-54 und NRS 1-55 oder NRS 1-1, NRS 1-2, NRS 1-3 und NRS 1-5!
- Verlegen Sie die Verbindungsleitung zu der Niveauelektrode getrennt von Starkstromleitungen.
- Überprüfen Sie den Anschluss der Abschirmung am zentralen Erdungspunkt (ZEP) im Schaltschrank.

Werkzeuge

- Schraubendreher Größe 1
- Schraubendreher Größe 2,5, vollisoliert nach DIN VDE 0680-1

Inbetriebnahme, Fehleranzeige und Abhilfe

Hinweise zur Inbetriebnahme, zu Fehlern und wie diese beseitigt werden können, finden Sie in den Betriebsanleitungen für die Niveauschalter NRS 1-52, NRS 1-53, NRS 1-54 und NRS 1-55 oder NRS 1-1, NRS 1-2, NRS 1-3 und NRS 1-5!

Niveauelektrode ausbauen und entsorgen



Gefahr

Beim Lösen der Elektrode kann Dampf oder heißes Wasser austreten!

Schwere Verbrühungen am ganzen Körper sind möglich!



Elektrode nur bei 0 bar Kesseldruck demontieren!

Die Elektrode ist während des Betriebs heiß!

Schwere Verbrennungen an Händen und Armen sind möglich.

Montage- oder Wartungsarbeiten nur in kaltem Zustand durchführen!

Niveauelektrode NRG 16-4 ausbauen und entsorgen

1. Schraube  lösen. **Fig. 22**
2. Steckeroberteil  von der Niveauelektrode abziehen.
3. Demontieren Sie das Gerät im drucklosen und kalten Zustand.

Bei der Entsorgung des Gerätes müssen die gesetzlichen Vorschriften zur Abfallentsorgung beachtet werden.

Falls Störungen oder Fehler auftreten, die mit dieser Betriebsanleitung nicht behebbare sind, wenden Sie sich bitte an unseren Technischen Kundendienst.

Servicetelefon +49 421 35 03-394

Servicefax +49 421 35 03-133



Weltweite Vertretungen finden Sie unter: **www.gestra.de**

GESTRA AG

Münchener Straße 77

28215 Bremen

Germany

Telefon +49 421 3503-0

Telefax +49 421 3503-393

E-mail info@de.gestra.com

Web www.gestra.de